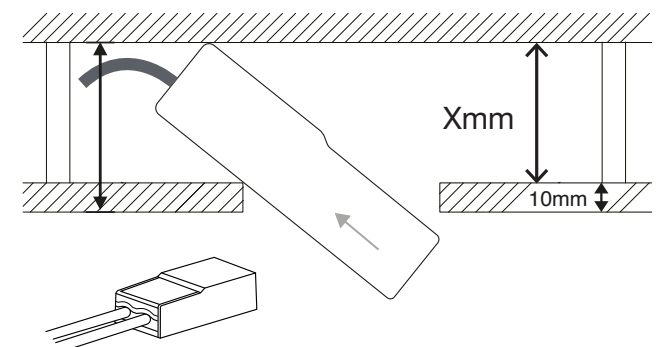
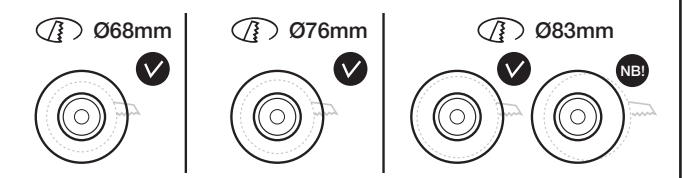
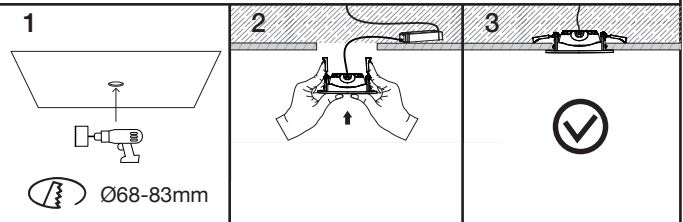
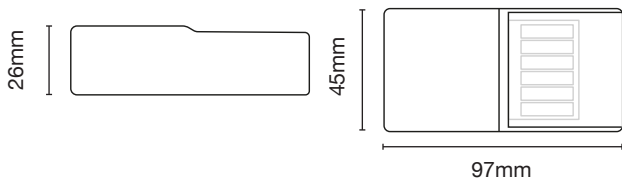
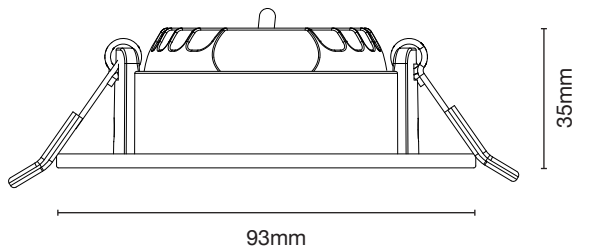
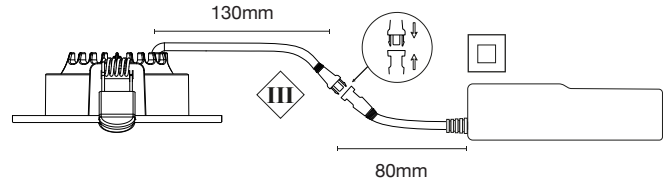
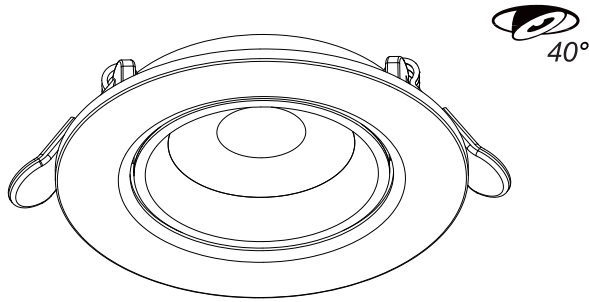


# LuxOne

SLC1281  
SLC1282

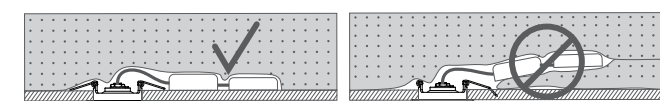
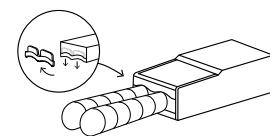
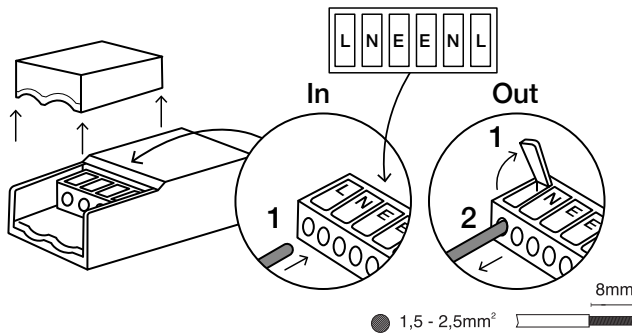
# SLC

Developed by  
The Light Group



Ø	68	76	83mm
X-min	45	40	30

\*mm



**NO:** Må installeres av godkjent installator  
**EN:** Only to be installed by an authorized electrician  
**DE:** Nur von einer autorisierten Elektrofachkraft installierenlassen  
**FI:** Asenna vain valtuutettu sähköasentaja  
**FR:** Seulement pour être installé par un électricien autorisé  
**IS:** Aðeins skal setja upp af viðurkenndum rafvirkri  
**ES:** Solo para ser instalado por un electricista autorizado.  
**IT:** Solo per essere installato da un elettricista autorizzato



**NO:** Slå av strømmen før montering  
**EN:** Power off before installing  
**DE:** Schalten Sie vor der Installation die Stromversorgung aus  
**FI:** Katkaise virta ennen asennusta  
**FR:** Couper le courant avant d'installer  
**IS:** Slökktu á orku áður en þú setur upp  
**ES:** Apague la alimentación antes de instalar  
**IT:** Spegnerne l'alimentazione prima di installare



Management, Operation  
and Maintenance